

ZOOMLION

NEW

**NARROW ELECTRIC
ARTICULATING BOOM LIFTS**

CE/ANSI/CSA Certified

ZA14NJE/ZA14NJE-Li

Öne Çıkanlar

- ▶ Merkezi tasarım, mükemmel yapısal sağlamlık ve küçük bom sapması.
- ▶ Gelişmiş ikili kontrol sistemi (valf kontrolü + pompa kontrolü), enerji tasarrufu sağlayan, sorunsuz ve verimli bir kumanda sunar.
- ▶ AC yürüyüş sistemi; hassas, verimli, güçlü ve kararlı bir sürüş sağlar.
- ▶ Daha güvenli çalışma için bağımsız yardımcı güç sistemi.
- ▶ Büyük kapasiteli tüp akü + 5 yıllık daha uzun akü ömrü ve çalışma süresi için hızlı şarj cihazı (Sadece ZA14NJE)
- ▶ Büyük kapasiteli lityum akü, 8 yıllık uzun akü ömrü ve 5 yıllık garantiye sahiptir, kullanım süresi boyunca bakım gerektirmez (Sadece ZA14NJE-Li)
- ▶ 7 saatlik kısa şarj süresi için standart hızlı şarj cihazı (Sadece ZA14NJE-Li)

Özellikler

Standart Özellikler

Oransal Kumanda Sistemi
Hareket Alarmı
Flaşör
Kendiliğinden Kapanan Giriş Kapısı
Acil Durum İndirme Sistemi
Acil Durum Durdurma Butonu
Otomatik Düzleme Sistemi
Dahili Diyagnostik Sistem
Eğim Koruma Sistemi
Salınımlı Aks
Yük Algılama Sistemi
4.3' LED Ekran
Korna
Çarpışma Önleyici Cihaz
Hızlı Şarj (ZA14NJE-Li)
Akü Yönetim Sistemi (ZA14NJE-Li)

Aksesuarlar & Opsiyonlar

Platform Çalışma Işıkları
Platform için AC Güç Kaynağı
Platform Hava Hattı
İz Bırakmayan Lastik
Hızlı Şarj (ZA14NJE)

ACCESS WITH ZOOMLION GREEN

Tel: +90 444 1 157
E-mail: satis@zoomlion.com

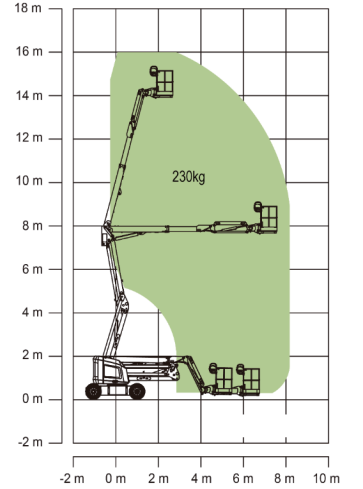
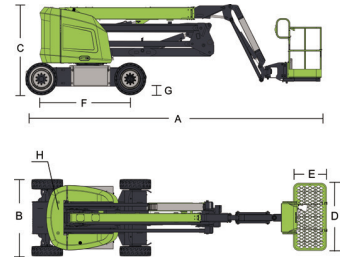
Adres: Aydıntepe Mah. D-100 Karayolu, No:16, Tuzla/İSTANBUL
Web: www.zoomlion.com.tr

NEW YENİ ELEKTRİKLİ EKLEMLİ PLATFORM

ZA14NJE/ZA14NJE-Li

CE/ANSI/CSA Standartlarına Uygundur

Model	ZA14NJE	ZA14NJE-Li
BOYUT		
Çalışma Yüksekliği	16m	16m
Platform Yüksekliği	14m	14m
Yatay Erişim	8.14m	8.14m
Aşma Yüksekliği	7.74m	7.74m
A - Kapalı Uzunluk	6.5m	6.5m
B - Kapalı Genişlik	1.75m	1.75m
C - Kapalı Yükseklik	2m	2m
D - Platform Uzunluğu	1.52m	1.52m
E - Platform Genişliği	0.76m	0.76m
F - Aks Merkezleri Aralığı	2.05m	2.05m
G - Yerden Yükseklik	0.20m	0.20m
PERFORMANS		
Platform Kapasitesi	230kg	230kg
Sürüş Hızı	6.1km/s	5.4km/s
Tırmanma	30% (17°)	30% (17°)
Dönme Yarıçapı (iç)	0.79m	0.79m
Dönme Yarıçapı (dış)	3.15m	3.15m
Kule Dönüş	360° süreksiz	360° süreksiz
Platform Dönüşü	±90°	±90°
H- Kuyruk Salınımı	0.2m	0.2m
Maksimum Çalışma Eğimi	3/4°	3/4°
Maksimum Rüzgar Hızı	12.5m/s	12.5m/s
GÜÇ		
Akü	2x24V/320Ah	48V/315Ah Li-ion Akü
Şarj Cihazı	48V/35A	48V/60A
Sürüş Motoru	AC 32V/3.3kw	AC 32V/3.3kW
Kaldırma Motoru	AC 32V/7kw	AC 32V/7kw
Yardımcı Güç	12V DC Elektrikli Pompa	12V DC Elektrikli Pompa
Hidrolik Tank Kapasitesi	30L	30L
LASTİK		
Tip	250-15 Solid tire 240/55D17.5 Foam-filled tire	250-15 Solid tire 240/55D17.5 Foam-filled tire
AĞIRLIK		
Brüt	6700kg	6700kg



ZA14NJE/ZA14NJE-Li Hareket Aralığı